

Получатель

 Society
 Reference
 Address
 Phone
 Fax
 E-mail

Отправитель
Арт. №

60150961

Модель

EVOPLUS D 110/250.40 M

Характеристики насоса

 Максимальное давление 1,6 МПа
 Мин. темп-ра жидкости -10 °C
 Макс. темп-ра жидкости 110 °C
 EEI : ≤ 0,22

Минимальный напор на всасывании :

Температура °C 90 - 100

Минимальный напор на всасывании : m 20 - 25

Требуемые характеристики

 Расход :
 Напор :
 Жидкость (%) :
 Температура жидкости 20 °C
 Плотность : 998,3 kg/m³
 Кинематическая вязкость 1,005 mm²/s
 Давление паров 2,34 kPa

Действительные характеристики

Расход :

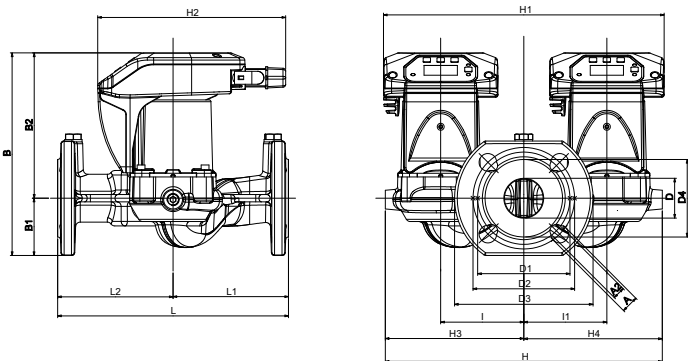
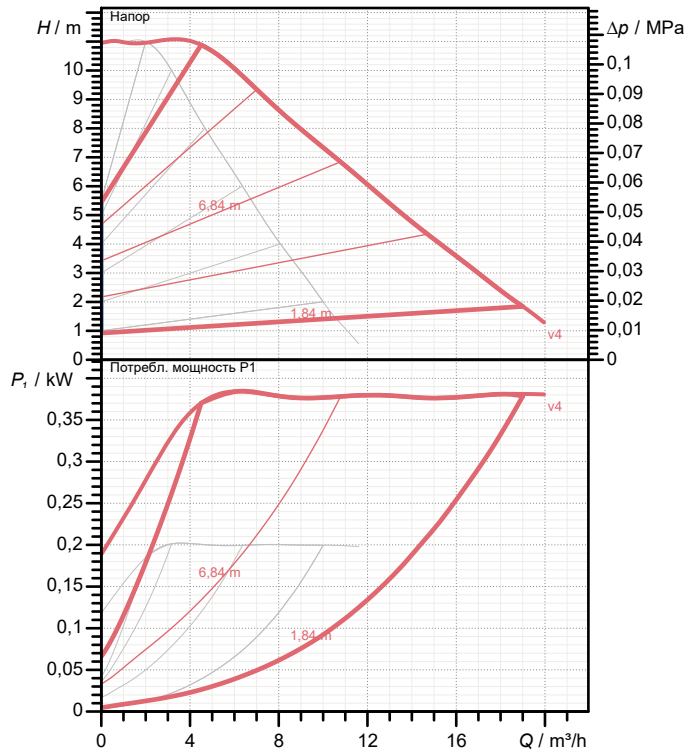
Напор :

Материалы/Уплотнение вала

 Корпус насоса Cast iron 250 UNI ISO 185 - CTF
 Рабочего колеса Технополимер
 Вал мотора Alumina
 Уплотнительное кольцо EPDM
 Кожух мотора алюминиевый сплав
 Закрытый фланец Нержавеющая сталь
 Обойма упорного кольца EPDM

Curve tolerance according to ISO 9906

Number of working motors : 2


Характеристики двигателя

 Торговая марка DAB
 Поглощенная мощность P1 2 X 0,19 kW
 Напряжение 1~ 220-240 V 50 Hz
 Ном. Ток 2 X 1,3 A
 Степень защиты IP 44

Размеры mm

| | | | | | | | |
|----|-----|----|-----|----|-----|----|-----|
| A | 19 | D1 | 100 | H2 | 204 | L1 | 125 |
| A2 | 14 | D2 | 110 | H3 | 150 | L2 | 125 |
| B | 220 | D3 | 150 | H4 | 150 | | |
| B1 | 62 | D4 | 84 | I | 90 | | |
| B2 | 158 | H | 300 | I1 | 90 | | |
| D | 43 | H1 | 304 | L | 250 | | |

Вес 14,2 kg

Соединения насоса:

 Вход DN 40 / PN6, PN10, PN16
 Вых DN 40 / PN6, PN10, PN16



ГИДРАВЛИЧЕСКАЯ ХАРАКТЕРИСТИКА

DAB PUMPS S.p.A.
 Via Marco Polo, 14 - 35035 Mestrino (PD), Italy
 Tel. +39 049 5125000 - Fax +39 049 5125950
 www.dabpumps.com

05/10/20

Страница 2 / 3

Получатель

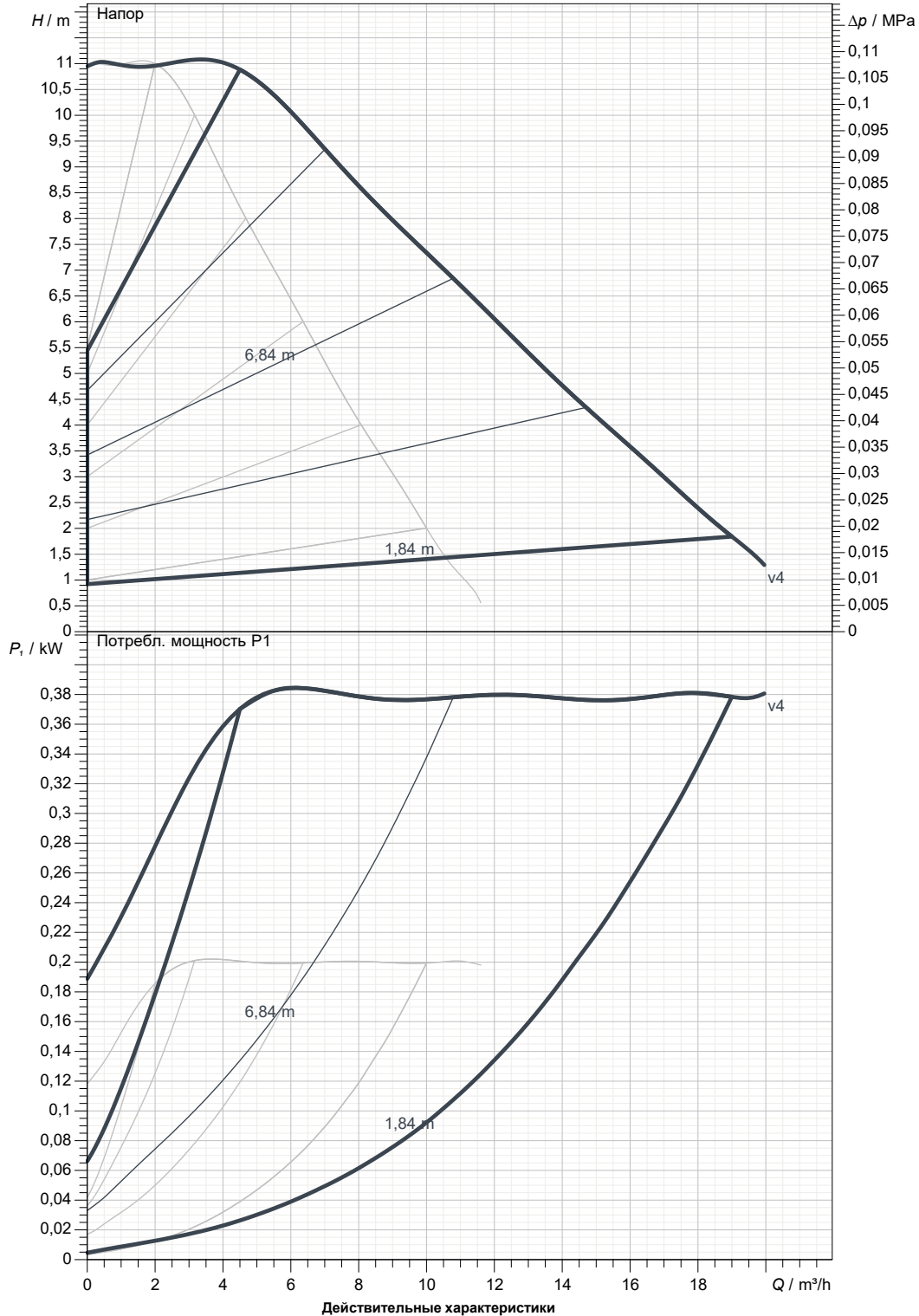
Отправитель

Society
 Reference
 Address
 Phone
 Fax
 E-mail

EVOPLUS D 110/250.40 M

Number of working motors : 2

Curve tolerance according to ISO 9906



| | | | | |
|----------------------------------|---------------------------------|----------|------------|---------------------------------|
| Вход DN 40 PN6, PN10, PN16 | Вых DN 40 PN6, PN10, PN16 | Расход : | Напор : | Частота вращения 2.900 1/min |
| MAIN_PROJECT_TITLE | BUSINESS_PROCESS_IC | OWNER_ | ISSUE_DATE | |



ГАБАРИТНЫЕ РАЗМЕРЫ

05/10/20

Страница 3 / 3

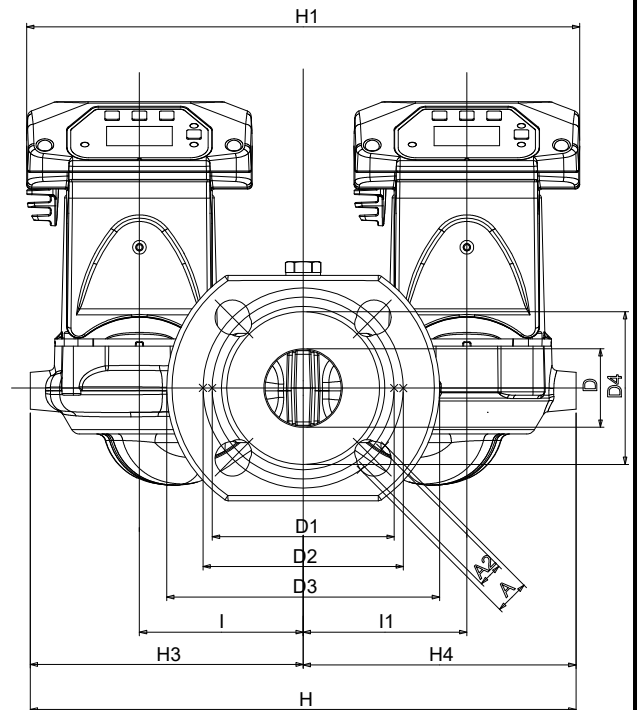
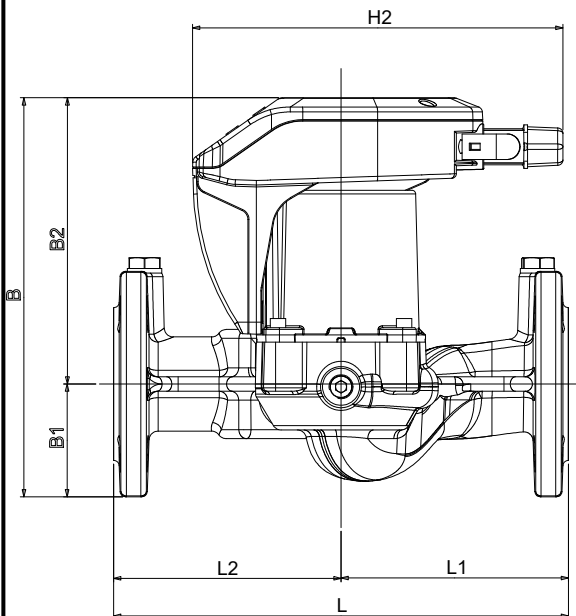
DAB PUMPS S.p.A.
Via Marco Polo, 14 - 35035 Mestrino (PD), Italy
Tel. +39 049 5125000 - Fax +39 049 5125950
www.dabpumps.com

Получатель

Отправитель

Society
Reference
Address
Phone
Fax
E-mail

EVOPLUS D 110/250.40 M



Измерения в мм

Соединения насоса:

| | | | | | |
|----|----|-----|----|-----|--|
| 1 | A | 19 | H2 | 204 | всасывании : DN 40 PN6, PN10, PN16 подачу : DN 40 PN6, PN10, PN16 |
| 2 | A2 | 14 | H3 | 150 | |
| 3 | B | 220 | H4 | 150 | |
| 4 | B1 | 62 | I | 90 | |
| 5 | B2 | 158 | I1 | 90 | |
| 6 | D | 43 | L | 250 | |
| 7 | D1 | 100 | L1 | 125 | |
| 8 | D2 | 110 | L2 | 125 | |
| 9 | D3 | 150 | | | |
| 10 | D4 | 84 | | | |
| 11 | H | 300 | | | |
| 12 | H1 | 304 | | | |

MAIN_PROJECT_TITLE

BUSINESS_PROCESS_ID

OWNER

ISSUE_DATE